



Chauffe-eau électriques

# LISTE DE PRIX

au 1<sup>er</sup> janvier 2025



## Contenu

3. Chauffe-eau Thermodynamiques
4. Chauffe-eau Thermodynamiques
5. Petits chauffe-eau électriques
6. Chauffe-eau électriques type muraux
7. Chauffe-eau électriques type encastrés et armoires
8. Chauffe-eau électriques type extra-plats
9. Chauffe-eau électriques type horizontaux
10. Chauffe-eau type registres, chauffe-eau solaires et pour pompe à chaleur
11. Chauffe-eau type registres
12. Chauffe-eau solaires
13. Chauffe-eau pour PAC
14. Chauffe-eau registre à poser sous chaudière 120-150
15. Chauffe-eau registre horizontaux
16. Corps de chauffe électriques sur bride Ø 180 mm.
17. Corps de chauffe électriques à visser 11/2



## Chauffe-eau Thermodynamiques



Explorer Cozytouch 200 et 270 litres Val. COP à 20°C EN 16147:2011 3,3 / 3,81								
Litres	Modèle	Dimensions H    Ø    prof			Appoint électrique	Plage de Fonction PAC	Classe énergie	PRIX CHF
200	émail	1609	620	665	1800 Watts / 230 Volts	- 5°C à + 43 °C	A+ / L	4975.00
270	émail	1949	620	665	1800 Watts / 230 Volts	- 5°C à + 43 °C	A+ / L	5620.00

WPA 303 ECO-2 300 litres Val. COP à 20°C EN 16147:2011 3,8								
Litres	Modèle	Dimensions H    Ø    prof			Appoint électrique	Plage de Fonction PAC	Classe énergie	PRIX CHF
300	émail	1848	735		1500 Watts / 230 Volts	- 7°C à + 35 °C	A+ / XL	7745.00

WPA 450 ECO 450 litres Val. COP à 20°C EN 16147:2011 3,8								
Litres	Modèle	Dimensions H    Ø    prof			Appoint électrique	Plage de Fonction PAC	Classe énergie	PRIX CHF
450	émail	2070	794		2x2000 Watts	- 7°C à + 35 °C	A+ / XXL	10165.00

WPB CR 300 – WPB CR 270 SOLAR 2WT acier In						
	Modèle	Dimensions H Ø prof	Appoint électrique	Plage de Fonction PAC	Classe énergie	PRIX CHF
300	inox	1764 707 708	1500 Watts / 230 Volts	- 10°C à + 35 °C	A+ / L	7275.00

CALYPSO VM 100 / 150 émail						
Litres	Modèle	Dimensions H Ø prof	Appoint électrique	Plage de Fonction PAC	Classe énergie	PRIX CHF
100	émail	1209 x 522 x 538	1200 Watts / 230 Volts	- 5°C à + 43 °C	A+ / L	4160.00
150	émail	1527 x 522 x 538	1800 Watts / 230 Volts	- 5°C à + 43 °C	A+ / L	4685.00

Janvier 2025.

Prix de vente TVA non comprise

**!!! Attention, ces appareils sont souvent en actions, nous contacter lorsque vous faites une offre !!!**

Ø = diamètre

H = Haute

## PETIT CHAUFFE-EAU TYPE MURAUX ET SOUS-ÉVIER

---

### Petit chauffe-eau A+E cuve émail, exécution murale

Litres	Puissance KW	Volts	Dimensions L x P x H mm	Prix CHF hors TVA
5	2.0	230	256 x 260 x 400	380.00
10	1.2	230	350 x 265 x 500	622.00
15	2.0	230	350 x 310 x 500	705.00
30	2.0	230	420 x 445 x 510	932.00

### Petit chauffe-eau A+E cuve émail, exécution sous-évier

Litres	Puissance KW	Volts	Dimensions L x P x H mm	Prix CHF hors TVA
5	2.0	230	256 x 260 x 400	380.00
10	1.2	230	350 x 265 x 500	622.00
15	2.0	230	350 x 310 x 500	705.00

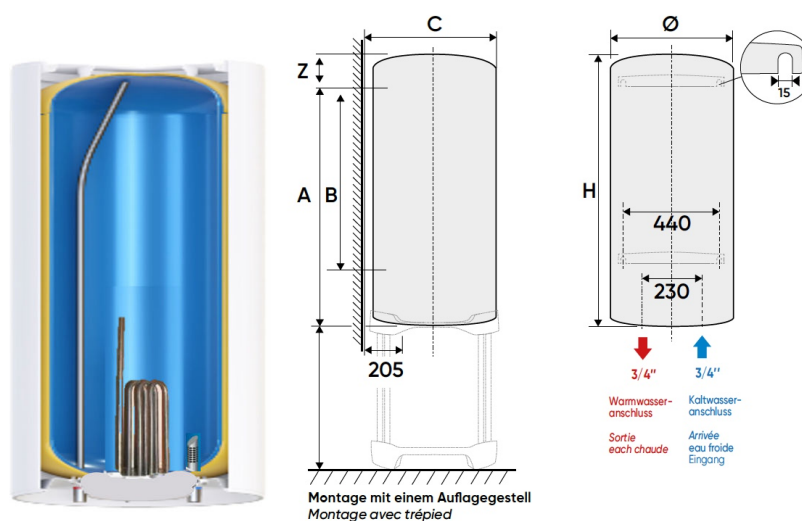
### Petit chauffe-eau Atlantic cuve émail, exécution murale

Litres	Puissance KW	Volts	Dimensions Ø x P x H mm	Prix CHF hors TVA
10	1.6	230	255 x 262 x 456	800.00
15	1.6	230	338 x 345 x 399	895.00
30	2.0	230	338 x 345 x 623	1105.00

### Petit chauffe-eau Atlantic cuve émail exécution sous-évier

Litres	Puissance KW	Volts	Dimensions L x P x H mm	Prix CHF hors TVA
10	1.6	230	255 x 263 x 456	800.00
15	1.6	230	338 x 345 x 399	895.00

## CHAUFFE-EAU MURAUX



### Austria modèle émail, exécution murale

Litres	Puissance KW 8h/6h/4h	Volts	Dimensions L x P x H mm	Prix CHF hors TVA
50	0.65 / 0.95 / 1.3	230	480x500x57	1492.00
80	0.85 / 1.15 / 1.7	230	520 x 520 x 788	1622.00
100	1.1 / 1.75 / 2.2	230/3-400	520 x 520 x 921	1659.00
120	1.35 / 2.0 / 2.7	230/3-400	520 x 520 x 1056	1789.00

### Atlantic modèle émail, exécution murale

Litres	Puissance KW 8h/6h/4h	Volts	Dimensions L x P x H mm	Prix CHF hors TVA
50	0.5 / 0.67 / 1.0	230	480x500x579	1425.00
80	0.75 / 1.0 / 1.5	230	505 x 780	1630.00
100	1.2 / 1.6 / 2.4	230/3-400	505 x 911	1755.00
120	1.2 / 1.6 / 2.4	230/3-400	505 x 1040	1860.00
Socle				85.00

Janvier 2025.

## CHAUFFE-EAU ARMOIRE



### ATLANTIC armoire Cuve émail

Litres	Puissance KW 8h/6h/4h	Volts	Dimensions L x P x H mm	Prix CHF hors TVA
120	1.35 / 2.0 / 2.7	230	545 x 545 x 760	3035.00

exécution armoire

200	2.0	230	547 x 547 x 1720	3460.00
200	2.0 / 2.7 / 4.0	400	547 x 547 x 1720	3460.00
250	2.5 / 3.5 / 5.0	400	547 x 547 x 1970	3560.00
300	3.0 / 4.0 / 6.0	400	547 x 547 x 2160	4110.00
Trépied	À commander	séparément		290.00

Janvier 2025.

Prix de vente TVA non comprise

**!!! Attention, ces appareils sont souvent en actions, nous contacter lorsque vous faites une offre !!!**

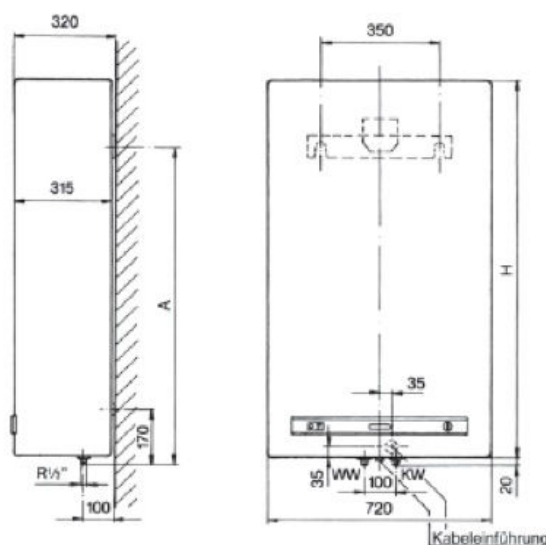
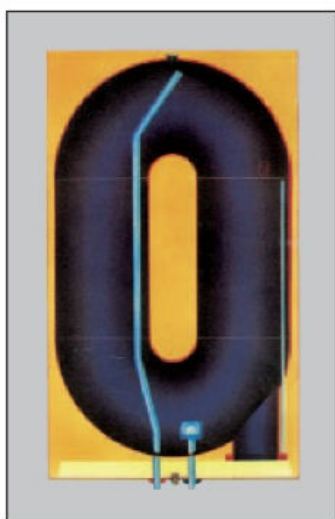
## CHAUFFE-EAU TYPE EXTRA-PLATS



### Extra-plats modèle émail

Litres	Puissance KW 8h/6h/4h	Volts	Dimensions L x P x H mm	Prix CHF hors TVA
70	2.0	230	720 x 320 x 762	3030.00
100	2.0 / 2.7 / 4.0	400	720 x 320 x 1015	3435.00
120	2.9 / 3.8 / 5.7	400	720 x 320 x 1215	3570.00

Janvier 2025.





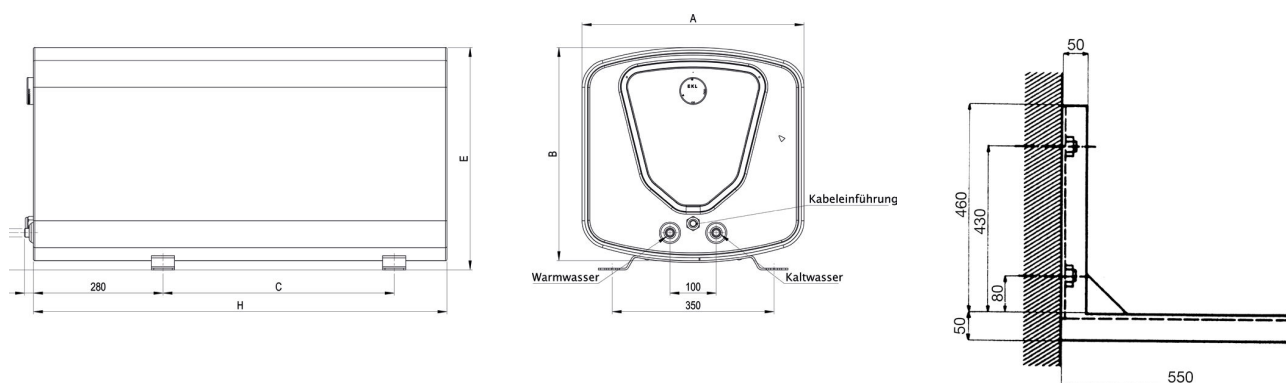
## CHAUFFE-EAU TYPE HORIZONTAL



### Horizontaux

Litres	Puissance KW 8h/6h/4h	Volts	Dimensions L x P x H mm	Prix CHF hors TVA
80	0.8 / 1.15 / 1.7	230	480 x 480 x 780	1315.00
100	1.0 / 1.75 / 2.2	230	480 x 480 x 905	1400.00
120	1.35 / 2.0 / 2.7 2.8	230/400	520 x 520 x 1060	1580.00
Console, modèle 6910			H 460 x L 550	180.00

Janvier 2025.



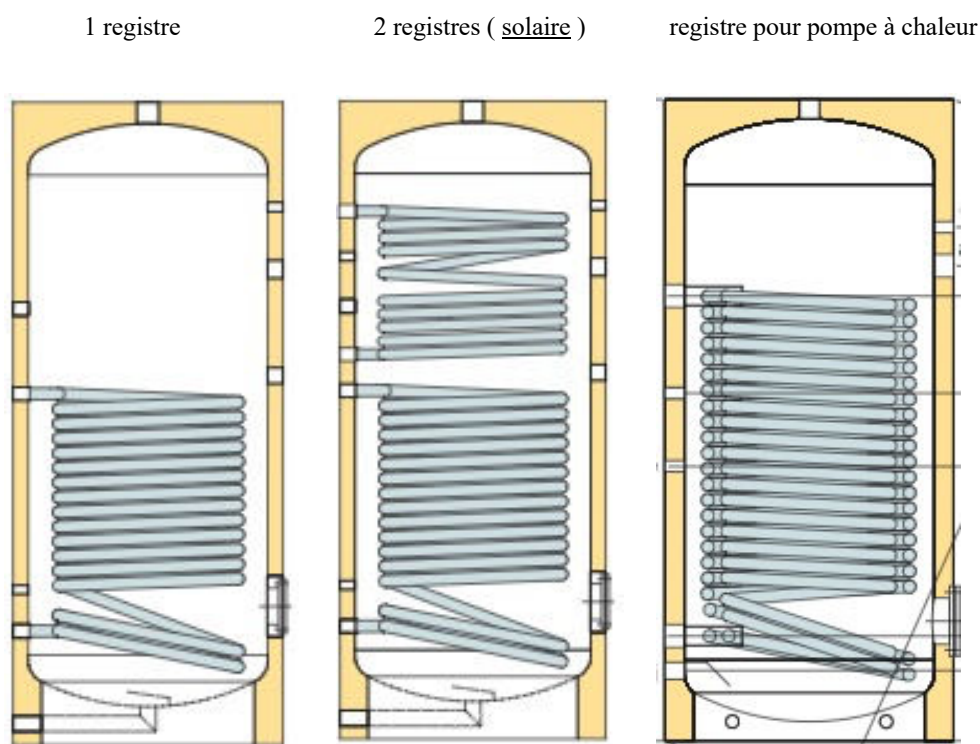
## CHAUFFE-EAU TYPE REGISTRE

---

### Caractéristiques

de 300 à 1000 litres ou plus

cuve en acier émaillé ou en Inox V4A

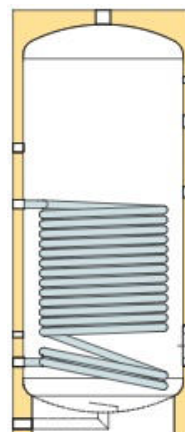


**Sur demande, tout autre chauffe-eau en exécution spéciale.**

! Prix indicatifs,

Toujours demander le prix du jour avant de faire une offre !

## CHAUFFE-EAU TYPE 1 REGISTRE



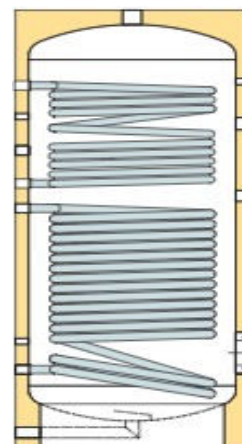
### CUVE EMAIL

Litres	Type	Reg.e m <sup>2</sup>	Dimensions Ø x H mm	Prix CHF hors TVA
200	SF/E200	2.5	600 X 1215	1550.00
300	SF/E300	3.2	650 X 1570	1900.00
400	SF/E400	4.3	750 X 1500	2300.00
500	SF/E500	5.4	750 X 1800	2550.00
600	SF/E600	5.4	750 X 2000	3000.00
800	SF/E800	6.0	990/790 X 1990	5400.00
1000	SF/E1000	6.0	990/790 X 2190	6400.00
1250 à 2000 litres				Prix sûr demande

### CUVE INOX

Litres	Type	Reg.e m <sup>2</sup>	Dimensions Ø x H mm	Prix CHF hors TVA
200	SF/C200	2.5	600 X 1215	2950.00
300	SF/C300	3.2	650 X 1570	3400.00
400	SF/C400	4.3	750 X 1500	4200.00
500	SF/C500	5.4	750 X 1800	4600.00
600	SF/C600	5.4	750 X 2000	5200.00
800	SF/C800	6.0	990/790 X 1990	7450.00
1000	SF/C1000	6.0	990/790 X 2190	7900.00
1250 à 2000 litres				Prix sûr demande

## CHAUFFE-EAU TYPE 2 REGISTRES



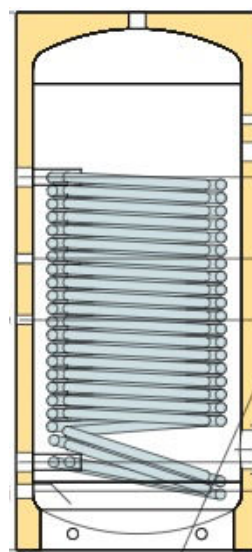
CUVE éMAIL

Litres	Type	Reg.e m <sup>2</sup>	Dimensions Ø x H mm	Prix CHF hors TVA
300	DSFF/E300	1.6-0.9	650 X 1570	2000.00
400	DSFF/E400	1.9-0.8	750 X 1500	2300.00
500	DSFF/E500	2.4-1.3	750 X 1800	2600.00
600	DSFF/E600	2.4-1.9	750 X 2000	3500.00
800	DSFF/E800	3.7-1.8	990/790 X 1990	5800.00
1000	DSFF/E1000	3.7-2.2	990/790 X 2190	6800.00
1250 à 2000 litres				Prix sûr demande

CUVE INOX

Litres	Type	Reg.e m <sup>2</sup>	Dimensions Ø x H mm	Prix CHF hors TVA
300	DSFF/C300	1.3-1.0	650 X 1570	4350.00
400	DSFF/C400	1.7-1.0	750 X 1500	4980.00
500	DSFF/C500	2.0-1.2	750 X 1800	5460.00
600	DSFF/C600	2.0-1.2	750 X 2000	5900.00
800	DSFF/C800	2.-1.4	990/790 X 1990	8400.00
1000	DSFF/C1000	2.7-1.8	990/790 X 2190	9500.00
1250 à 2000 litres				Prix sûr demande

## CHAUFFE-EAU REGISTRE POUR PAC



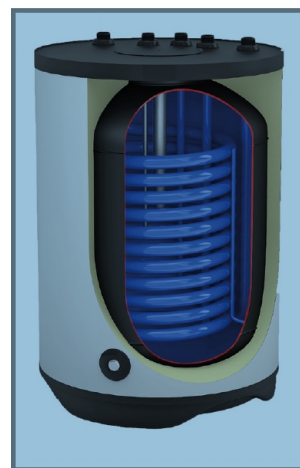
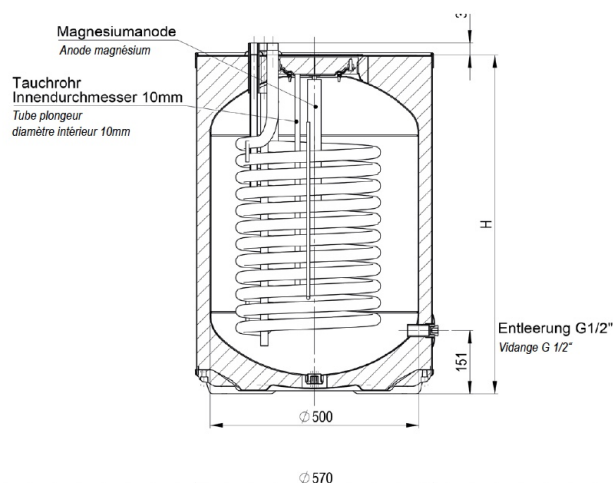
### CUVE EMAIL

Litres	Type	Reg. m <sup>2</sup>	Dimensions Ø x H mm	Prix CHF hors TVA
300	WP/E300	3.2	650 X 1570	2400.00
400	WP/E400	4.3	750 X 1500	2700.00
500	WP/E500	5.4	750 X 1800	3300.00
600	WP/E600	5.4	750 X 2000	3600.00
800	WP/E800	6.0	990/790 X 1990	0000.00
1000	WP/E1000	6.0	990/790 X 2190	0000.00
800 à 2000 litres				Prix sûr demande

### CUVE INOX

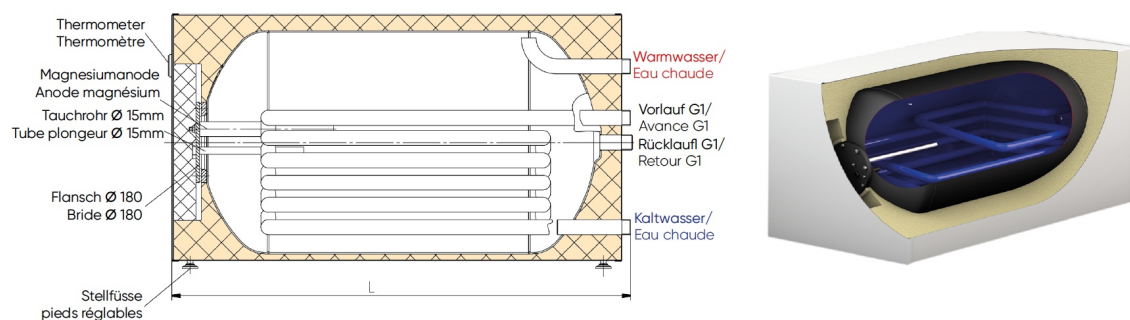
Litres	Type	Reg. m <sup>2</sup>	Dimensions Ø x H mm	Prix CHF hors TVA
300	WP/C300	3.2	650 X 1570	5100.00
400	WP/C400	4.3	750 X 1500	6200.00
500	WP/C500	5.4	750 X 1800	7000.00
600	WP/C600	5.4	750 X 2000	7900.00
800 à 2000 litres				Prix sûr demande

## CHAUFFE-EAU REGISTRE Haute performance a poser sous chaudière murale



Litres	Type	Reg. m <sup>2</sup>	Dimensions Ø x H mm	Prix CHF hors
				TVA
120	HR/E120	0.6	600 X 800	1605.00
150	HR/E150	1.4	600X 950	1765.00

## CHAUFFE-EAU REGISTRE Horizontaux



Litres	Type	Reg.e m <sup>2</sup>	Dimensions Ø x H mm	Prix CHF hors TVA
150	LSP 150	1.0	550x600x1030	<b>1715.00</b>
200	LSP 200	1.3	550x600x1230	<b>1915.00</b>
350	LSP 360	1.6	750x750x1450	<b>4280.00</b>
500	LSP 500	2.0	750x750x1750	<b>4675.00</b>

## CORPS DE CHAUFFE ELECTRIQUES sur bride



### EMAIL

Type	Puissance KW	Tension V.	Prix CHF hors TVA
KDW 1-4 Email	0.8 à 2.0 et 2.0 à 4.0	230 / 2x400 / 3x400	<b>446.00</b>
KDW 1-6 Email	1.5 à 6.0	230 / 2x400 / 3x400	<b>450.00</b>
KDW 1-8 Email	1.8 à 8.0	230 / 2x400 / 3x400	<b>452.00</b>
KDW 1-10 Email	1 à 10	2x400 / 3x400	<b>462.00</b>
RSW 1-12/15	12.0/15.0	3x400	<b>485.00</b>

### Inox

Type	Puissance KW	Tension V.	Prix CHF hors TVA
KDW 1-4 V4A	0.8 à 2.0 et 2.0 à 4.0	230 / 2x400 / 3x400	<b>495.00</b>
KDW 1-6 V4A	1.5 à 6.0	230 / 2x400 / 3x400	<b>500.00</b>
KDW 1-8 V4A	1.8 à 8.0	230 / 2x400 / 3x400	<b>504.00</b>
KDW 1-10 V4A	1 à 10	2x400 / 3x400	<b>514.00</b>
RSW 1-12/15 V4A	12.0/15.0	3x400	<b>528.00</b>

Pour tout autre corps de chauffe, Prix sur demande !



## CORPS DE CHAUFFE ELECTRIQUES à visser 11/2



### EMAIL

Type	Puissance	Tension	Prix CHF hors TVA
ESH 2.00	2.00	230 / 3x400	270.00
ESH 2.50	2.50	230 / 3x400	275.00
ESH 3.00	3.00	230 / 3x400	285.00
ESH 3.80	3.80	3x400	500.00
ESH 4.50	4.50	3x400	520.00
ESH 6.00	6.00	3X400	535.00
ESH 7.50	7.50	3X400	565.00
ESH 9.00	9.00	3X400	605.00

Pour tout autre corps de chauffe, ou toute autre pièce de rechange, prix sur demande !

