

Chauffe-eau électriques

LISTE DE PRIX

au 1^{er} janvier 2024



Contenu

3. Chauffe-eau Thermodynamiques
4. Chauffe-eau Thermodynamiques
5. Petits chauffe-eau électriques
6. Chauffe-eau électriques type muraux
7. Chauffe-eau électriques type colonnes (sur pieds)
8. Chauffe-eau électriques type colonnes (sur pieds)
9. Chauffe-eau électriques type encastrés et armoires
10. Chauffe-eau électriques type extra-plats
11. Chauffe-eau électriques type horizontaux
12. Chauffe-eau type registres, chauffe-eau solaires et pour pompe à chaleur
13. Chauffe-eau type registres
14. Chauffe-eau solaires
15. Chauffe-eau pour PAC
16. Chauffe-eau registre à poser sous chaudière 120-150
17. Corps de chauffe électriques sur bride Ø 180 mm.
18. Corps de chauffe électriques à visser 11/2



Chauffe-eau Thermodynamiques

Calypso

Explorer

WPA 303 ECO-2

WPA 450 ECO



Explorer Cozytouch 200 et 270 litres Val. COP à 20°C EN 16147:2011 3,3 / 3,81								
Litres	Modèle	Dimensions			Appoint électrique	Plage de Fonction PAC	Classe énergie	PRIX CHF
		H	Ø	prof				
200	émail	1609	620	665	1800 Watts / 230 Volts	- 5°C à + 43 °C	A+ / L	4975.00
270	émail	1949	620	665	1800 Watts / 230 Volts	- 5°C à + 43 °C	A+ / L	5620.00

WPA 303 ECO-2 300 litres Val. COP à 20°C EN 16147:2011 3,8								
Litres	Modèle	Dimensions			Appoint électrique	Plage de Fonction PAC	Classe énergie	PRIX CHF
		H	Ø	prof				
300	émail	1848	735		1500 Watts / 230 Volts	- 7°C à + 35 °C	A+ / XL	7745.00

WPA 450 ECO 450 litres Val. COP à 20°C EN 16147:2011 3,8								
Litres	Modèle	Dimensions			Appoint électrique	Plage de Fonction PAC	Classe énergie	PRIX CHF
		H	Ø	prof				
450	émail	2070	794		2x2000 Watts	- 7°C à + 35 °C	A+ / XXL	10165.00

WPB CR 300 – WPB CR 270 SOLAR 2WT acier Inox						
Litres	Modèle	Dimensions H Ø prof	Appoint électrique	Plage de Fonction PAC	Classe énergie	PRIX CHF
300	inox	1764 707 708	1500 Watts / 230 Volts	- 10°C à + 35 °C	A+ / L	7275.00

CALYPSO VM 100 / 150 émail						
Litres	Modèle	Dimensions H Ø prof	Appoint électrique	Plage de Fonction PAC	Classe énergie	PRIX CHF
100	émail	1209 x 522 x 538	1200 Watts / 230 Volts	- 5°C à + 43 °C	A+ / L	4160.00
150	émail	1527 x 522 x 538	1800 Watts / 230 Volts	- 5°C à + 43 °C	A+ / L	4685.00

Février 2024

Prix de vente TVA non comprise

!!! Attention, ces appareils sont souvent en actions, nous contacter lorsque vous faites une offre !!!

Ø = diamètre

H = Hauteur

PETIT CHAUFFE-EAU TYPE MURAUX ET SOUS-ÉVIER

Petit chauffe-eau A+E cuve émail, exécution murale

Litres	Puissance KW	Volts	Dimensions L x P x H mm	Prix CHF hors TVA
5	2.0	230	256 x 260 x 400	380.00
10	1.2	230	350 x 265 x 500	622.00
15	2.0	230	350 x 310 x 500	705.00
30	2.0	230	420 x 445 x 510	932.00

Petit chauffe-eau A+E cuve émail, exécution sous-évier

Litres	Puissance KW	Volts	Dimensions L x P x H mm	Prix CHF hors TVA
5	2.0	230	256 x 260 x 400	380.00
10	1.2	230	350 x 265 x 500	622.00
15	2.0	230	350 x 310 x 500	705.00

Petit chauffe-eau Atlantic modèle émail, exécution murale

Litres	Puissance KW	Volts	Dimensions Ø x P x H mm	Prix CHF hors TVA
10	1.6	230	255 x 262 x 456	800.00
15	1.6	230	338 x 345 x 399	895.00
30	2.0	230	338 x 345 x 623	1105.00

Petit chauffe-eau Atlantic modèle émail, exécution sous-évier

Litres	Puissance KW	Volts	Dimensions L x P x H mm	Prix CHF hors TVA
10	1.6	230	255 x 263 x 456	800.00
15	1.6	230	338 x 345 x 399	895.00

Février 2024

CHAUFFE-EAU MURAUX

Austria modèle émail, exécution murale

Litres	Puissance KW 8h/6h/4h	Volts	Dimensions L x P x H mm	Prix CHF hors TVA
50	0.65 / 0.95 / 1.3	230	520 x 520 x 606	1492.00
80	0.85 / 1.15 / 1.7	230	520 x 520 x 788	1622.00
100	1.1 / 1.75 / 2.2	230/3-400	520 x 520 x 921	1659.00
120	1.35 / 2.0 / 2.7	230/3-400	520 x 520 x 1056	1789.00
150	1.65 / 2.3 / 3.3	230/3-400	520 x 520 x 1256	1914.00
200	2.3 / 2.95 / 4.7	230/3-400	520 x 520 x 1590	2064.00

Atlantic modèle émail, exécution murale

Litres	Puissance KW 8h/6h/4h	Volts	Dimensions L x P x H mm	Prix CHF hors TVA
50	0.5 / 0.67 / 1.0	230	505 x 581	1425.00
80	0.75 / 1.0 / 1.5	230	505 x 780	1630.00
100	1.2 / 1.6 / 2.4	230/3-400	505 x 911	1755.00
120	1.2 / 1.6 / 2.4	230/3-400	505 x 1040	1860.00
150	1.5 / 2.0 / 3.0	230/3-400	505 x 1256	2180.00
200	2.0 / 3.0 / 4.0 230=2.0	230/3-400	505 x 1574	2475.00
Socle				85.00

Février 2024

CHAUFFE-EAU TYPE COLONNE (sur pieds)

Robo colonne modèle inox, exécution colonne

Litres	Puissance KW 8h/6h/4h	Volts	Dimensions Ø x H mm	Prix CHF hors TVA
200	KDW 1 à 4 V4A	230	600 x 1215	2900.00
200	KDW 1 à 4 V4A	400	600 x 1215	2900.00
300	KDW 1 à 6 V4A	400	650 x 1570	3380.00
400	KDW 1 à 8 V4A	400	750 x 1500	3970.00
500	KDW 1 à 10 V4A	400	750 x 1800	4230.00
600	KDW 1 à 10 V4A	400	750 x 2000	5000.00
800	KDW 1 à 12 V4A	400	790/990** x 1980	6300.00
1000	RSW 2 à 12 V4A	400	790/990** x 2180	7250.00
de 1250 à 2000 litres				prix sur demande

Robo colonne modèle émail, exécution colonne

Litres	Puissance KW 8h/6h/4h	Volts	Dimensions Ø x H mm	Prix CHF hors TVA
200	KDW 1 à 4	230	600 x 1215	1770.00
200	KDW 1 à 4	400	600 x 1215	1770.00
300	KDW 1 à 6	400	650 x 1570	2100.00
400	KDW 1 à 8	400	750 x 1500	2400.00
500	KDW 1 à 10	400	750 x 1800	2600.00
600	KDW 1 à 10	400	750 x 2000	3000.00
800	KDW 1 à 12	400	790/990** x 1980	4900.00
1000	RSW 2 à 12	400	790/990** x 2180	5400.00

Février 2024

** Isolation = >600 litres isol- fixe - < 800-1000 litres Isol séparée 100 mm. ** sans / avec

Pour des isolations de 130 ou 160 mm., demandez nous les prix

ATLANTIC SUISSE colonne modèle émail, exécution colonne

Litres	Puissance KW 8h/6h/4h	Volts	Dimensions Ø x H mm	Prix CHF hors TVA
200	KDW 1 à 4	230/400	610 x 1340	2910.00
300	KDW 1 à 6	400	610 x 1797	2940.00
400	KDW 1 à 8	400	680 x 1835	3770.00
500	KDW 1 à 10	400	760 x 1838	4290.00
800	RSW 2 à 24	400	790 /1000** x 2000	7390.00
1000	RSW 2 à 24	400	790 /1000** x 2350	8390.00

Février 2024

CHAUFFE-EAU TYPE ENCASTRÉ ET ARMOIRE

Austria armoire modèle émail
exécution sous-évier **-21**

Litres	Puissance KW 8h/6h/4h	Volts	Dimensions L x P x H mm	Prix CHF hors TVA
120	1.35 / 2.0 / 2.7	230	545 x 545 x 760	3035.00

exécution armoire

200	2.0	230	547 x 547 x 1766	3460.00
200	2.0 / 2.7 / 4.0	400	547 x 547 x 1720	3460.00
250	2.5 / 3.5 / 5.0	400	547 x 547 x 1976	3560.00
300	3.0 / 4.0 / 6.0	400	547 x 547 x 2160	4110.00
Trépied	À commander	séparément		290.00

Février 2024

Prix de vente TVA non comprise

!!! Attention, ces appareils sont souvent en actions, nous contacter lorsque vous faites une offre !!!

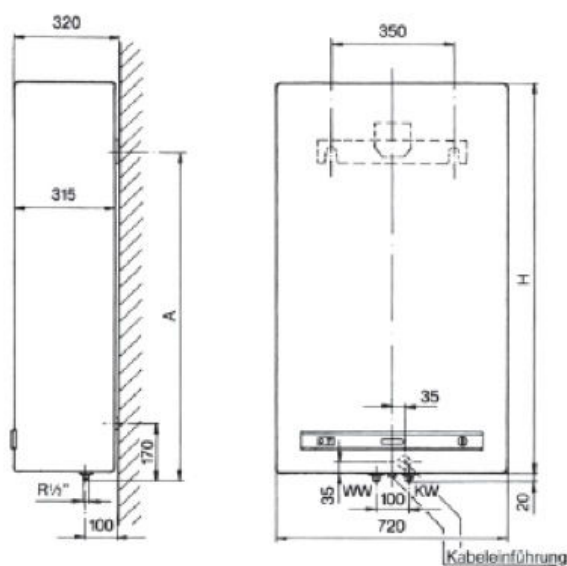
CHAUFFE-EAU TYPE EXTRA-PLATS

Extra-plats modèle émail -21



Litres	Puissance KW 8h/6h/4h	Volts	Dimensions L x P x H mm	Prix CHF hors TVA
70	2.0	230	720 x 320 x 762	3030.00
100	2.0 / 2.7 / 4.0	400	720 x 320 x 1015	3435.00
120	2.9 / 3.8 / 5.7	400	720 x 320 x 1215	3540.00
150	4.0 / 5.3 / 8.0	400	720 x 320 x 1488	4070.00

Février 2024



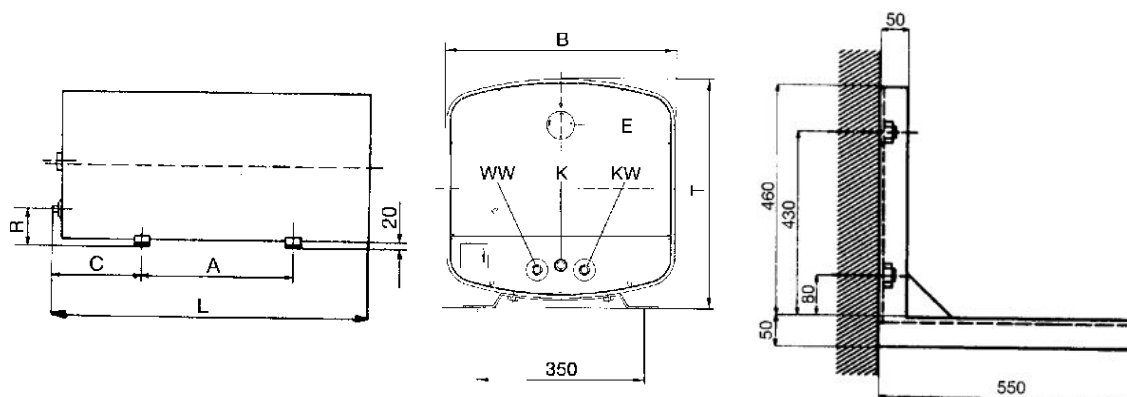
CHAUFFE-EAU TYPE HORIZONTALAUX



Horizontaux

Litres	Puissance KW 8h/6h/4h	Volts	Dimensions L x P x H mm	Prix CHF hors TVA
80	0.8 / 1.15 / 1.7	230	480 x 480 x 780	1315.00
100	1.0 / 1.75 / 2.2	230	480 x 480 x 905	1400.00
120	1.35 / 2.0 / 2.7 2.8	230/400	520 x 520 x 1060	1580.00
150	1.65 / 2.3 / 2.3 3.7	230/400	520 x 520 x 1260	1670.00
200	2.3 / 2.95 4.7	230/400	520 x 520 x 1590	2000.00
Console, modèle 6910			H 460 x L 550	180.00

Février 2024



CHAUFFE-EAU TYPE REGISTRE

Caractéristiques

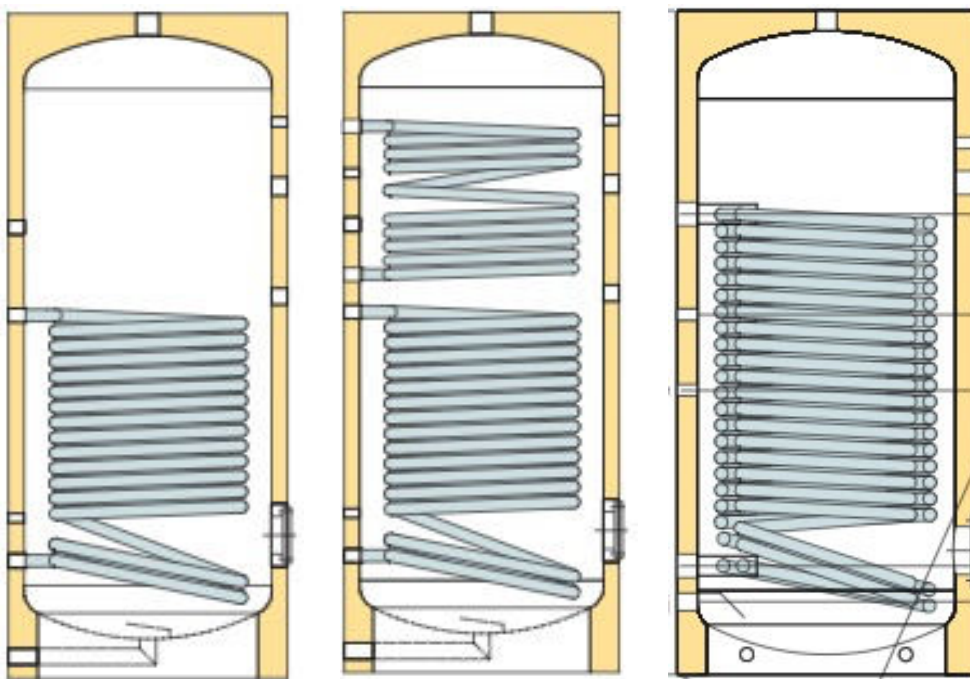
de 300 à 1000 litres ou plus

cuve en acier émaillé ou en Inox V4A

1 registre

2 registres (solaire)

registre pour pompe à chaleur

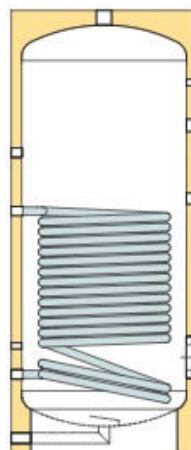


Sur demande, tout autre chauffe-eau en exécutin spéciale.

! Prix indicatifs,

Toujours demander le prix du jour avant de faire une offre !

CHAUFFE-EAU TYPE 1 REGISTRE



CUVE éMAIL

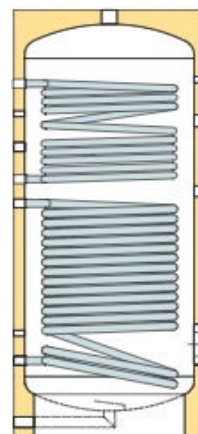
Litres	Type	Reg.e m ²	Dimensions Ø x H mm	Prix CHF hors TVA
200	SF/E200	2.5	600 X 1215	1550.00
300	SF/E300	3.2	650 X 1570	1900.00
400	SF/E400	4.3	750 X 1500	2300.00
500	SF/E500	5.4	750 X 1800	2550.00
600	SF/E600	5.4	750 X 2000	3000.00
800	SF/E800	6.0	990/790 X 1990	5400.00
1000	SF/E1000	6.0	990/790 X 2190	6400.00
1250 à 2000 litres				Prix sur demande

CUVE INOX

Litres	Type	Reg.e m ²	Dimensions Ø x H mm	Prix CHF hors TVA
200	SF/C200	2.5	600 X 1215	2950.00
300	SF/C300	3.2	650 X 1570	3400.00
400	SF/C400	4.3	750 X 1500	4200.00
500	SF/C500	5.4	750 X 1800	4600.00
600	SF/C600	5.4	750 X 2000	5200.00
800	SF/C800	6.0	990/790 X 1990	7450.00
1000	SF/C1000	6.0	990/790 X 2190	7900.00
1250 à 2000 litres				Prix sur demande

--	--

CHAUFFE-EAU TYPE 2 REGISTRES



CUVE éMAIL

Litres	Type	Reg.e m ²	Dimensions Ø x H mm	Prix CHF hors TVA
300	DSFF/E300	1.6-0.9	650 X 1570	2000.00
400	DSFF/E400	1.9-0.8	750 X 1500	2300.00
500	DSFF/E500	2.4-1.3	750 X 1800	2600.00
600	DSFF/E600	2.4-1.9	750 X 2000	350000
800	DSFF/E800	3.7-1.8	990/790 X 1990	5800.00
1000	DSFF/E1000	3.7-2.2	990/790 X 2190	6800.00
1250 à 2000 litres				Prix sur demande

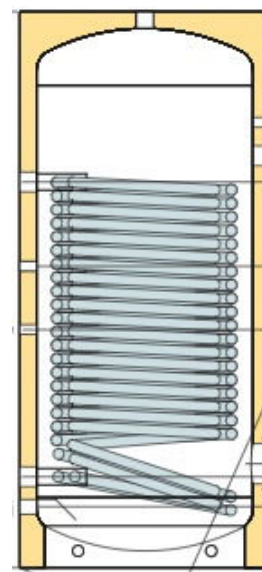
CUVE INOX

Litres	Type	Reg.e m ²	Dimensions Ø x H mm	Prix CHF hors TVA
300	DSFF/C300	1.3-1.0	650 X 1570	4350.00
400	DSFF/C400	1.7-1.0	750 X 1500	4980.00
500	DSFF/C500	2.0-1.2	750 X 1800	5460.00
600	DSFF/C600	2.0-1.2	750 X 2000	5900.00
800	DSFF/C800	2.-1.4	990/790 X 1990	8400.00
1000	DSFF/C1000	2.7-1.8	990/790 X 2190	9500.00

1250 à 2000 litres

Prix sur demande

CHAUFFE-EAU TYPE REGISTRE pour PAC



CUVE éMAIL

Litres	Type	Reg.e m ²	Dimensions Ø x H mm	Prix CHF hors TVA
300	WP/E300	3.2	650 X 1570	2400.00
400	WP/E400	4.3	750 X 1500	2700.00
500	WP/E500	5.4	750 X 1800	3300.00
600	WP/E600	5.4	750 X 2000	3600.00
800	WP/E800	6.0	990/790 X 1990	0000.00
1000	WP/E1000	6.0	990/790 X 2190	0000.00
800 à 2000 litres				Prix sur demande

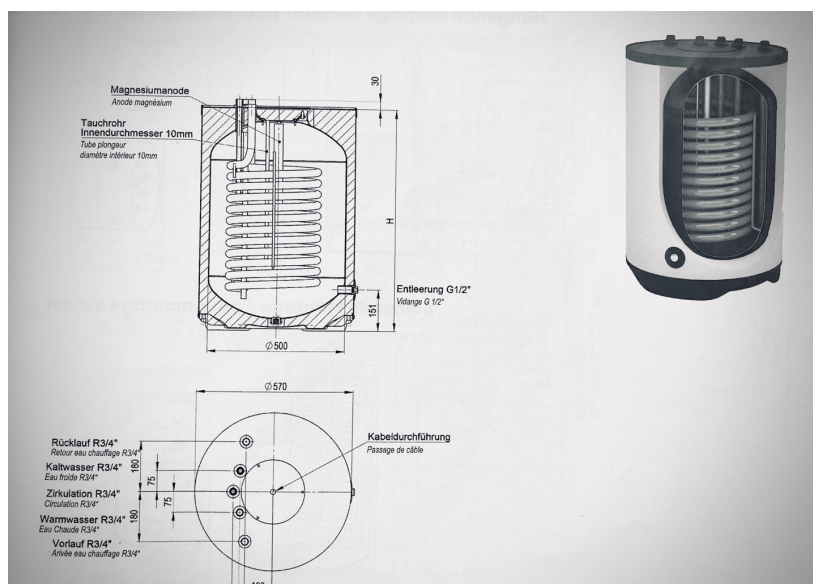
CUVE INOX

Litres	Type	Reg.e m ²	Dimensions Ø x H mm	Prix CHF hors TVA
300	WP/C300	3.2	650 X 1570	5100.00
400	WP/C400	4.3	750 X 1500	6200.00
500	WP/C500	5.4	750 X 1800	7000.00
600	WP/C600	5.4	750 X 2000	7900.00
800 à 2000 litres				Prix sur demande

CHAUFFE-EAU REGISTRE Haute performance à poser sous chaudière murale

Cuve émail

février 24



Litres	Type	Reg.e m ²	Dimensions Ø x H mm	Prix CHF hors
				TVA
120	HR/E120	0.6	600 X 800	1605.00
150	HR/E150	1.4	600X 950	1765.00

CORPS DE CHAUFFE ELECTRIQUES sur bride



EMAIL

Type	Puissance	Tension	Prix CHF hors TVA
KDW 1-4 Email	0.8 à 2.0 et 2.0 à 4.0	230 / 2x400 / 3x400	000.00
KDW 1-6 Email	1.5 à 6.0	230 / 2x400 / 3x400	000.00
KDW 1-8 Email	1.8 à 8.0	230 / 2x400 / 3x400	000.00
KDW 1-10 Email	1 à 10	2x400 / 3x400	000.00
RSW 1-12/15	12.0/15.0	3x400	000.00

Inox

Type	Puissance	Tension	Prix CHF hors TVA
KDW 1-4 V4A	0.8 à 2.0 et 2.0 à 4.0	230 / 2x400 / 3x400	000.00
KDW 1-6 V4A	1.5 à 6.0	230 / 2x400 / 3x400	000.00
KDW 1-8 V4A	1.8 à 8.0	230 / 2x400 / 3x400	000.00
KDW 1-10 V4A	1 à 10	2x400 / 3x400	000.00
RSW 1-12/15 V4A	12.0/15.0	3x400	000.00

Pour les corps de chauffe, Prix sur demande !

CORPS DE CHAUFFE ELECTRIQUES à visser 11/2



EMAIL

Type	Puissance	Tension	Prix CHF hors TVA
ESH 2.00	2.00	230 / 3x400	000.00
ESH 2.50	2.50	230 / 3x400	000.00
ESH 3.00	3.00	230 / 3x400	000.00
ESH 3.80	3.80	3x400	000.00
ESH 4.50	4.50	3x400	000.00
ESH 6.00	6.00	3X400	000.00
ESH 7.50	7.50	3X400	000.00
ESH 9.00	9.00	3X400	000.00

Pour les corps de chauffe, Prix sur demande !

+ tout autre pièces de rechange sur demande

